

РУКОВОДСТВО

пурифайеры
воды



ECO
TRONIC

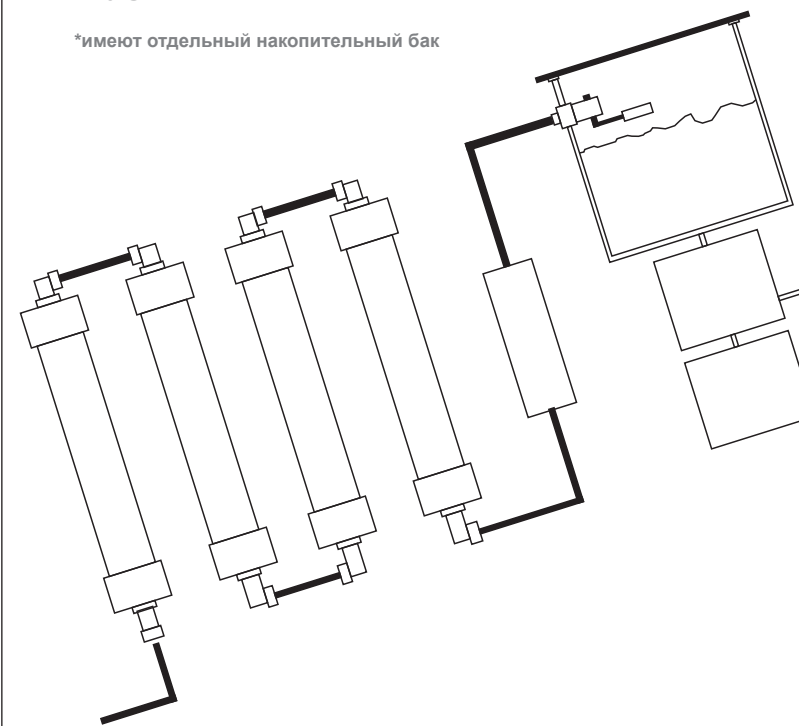
ИНСТРУКЦИЯ ПО ЭКСПЛУАТАЦИИ ПУРИФАЙЕРОВ ВОДЫ

МОДЕЛИ:

V10-U4L
V11-U4L
V11-U4T
V19-U4L
V40-U4L
V40-R4L
V40-U4T

V42-U4L *
V42-R4T
V42-R4L
V44-U4T

*имеют отдельный накопительный бак



СОДЕРЖАНИЕ

I. Информация о мерах предосторожности	3
II. Гарантийные положения	5
III. Процесс фильтрации	5
IV. Установка и включение	6
V. Замена фильтров	8
VI. Поддержка гигиеничности	9
VII. Хранение	9
VIII. Системы фильтрации (рис)	10
IX. Внешние детали (рис)	12
X. Внутренняя структура (рис)	13
XI. Технические характеристики	14

Внимание! Для того, чтобы получить доступ к системе фильтрации напольного Пурифайера, уберите нижний кожух. Снимите поддон слива, обеими руками схватитесь за верхние края кожуха, потяните вниз и на себя.

В настольных моделях необходимо снять верхний кожух либо боковую панель, открутив крепежные шурупы.

Расположение кожухов и поддона см на стр. 12.

I

ИНФОРМАЦИЯ О МЕРАХ ПРЕДОСТОРОЖНОСТИ

ПРИ ИСПОЛЬЗОВАНИИ ПУРИФАЙЕРА ВСЕГДА ВЫПОЛНЯЙТЕ СЛЕДУЮЩИЕ ПРАВИЛА:

1. При установке Пурифайера тщательно следите за тем, чтобы шнур питания не оказался под Пурифайером и не был зажат. Это может вызывать его повреждение.
2. Не ставьте ничего на верх Пурифайера.
3. Нельзя эксплуатировать Пурифайер вне помещения, под дождем и при высокой влажности воздуха.
4. Для избежания поражения электрическим током не беритесь за вилку шнура мокрыми руками при выключении питания.
5. Перед установкой или чисткой Пурифайера выньте вилку из розетки питания.
6. Установите Пурифайер на прочный и ровный пол, способный выдержать его массу вместе с содержимым.
7. Не вставляйте и не облокачивайтесь на Пурифайер, это может привести к его падению.
8. При обнаружении утечки хладагента из охладительной системы Пурифайера выньте вилку из розетки и немедленно обратитесь в обслуживающую вас сервисную службу.

Внимание!

Держите данное руководство в легко доступном месте.

Прочтите эти предостережения и всегда следуйте им. Это будет способствовать сохранению вашего здоровья и снабдит вас информацией, необходимой для избежания повреждения или вывода из строя Пурифайера.

1. Во избежание поражения электрическим током и в целях пожарной безопасности не перегружайте источник питания.

2. Не подключайте Пурифайер в розетку одновременно с другими бытовыми приборами.
3. При чистке не допускайте прямого попадания воды на поверхность Пурифайера во избежание короткого замыкания и поражения электрическим током.
4. Очищайте контакты вилки электрического шнура мягкой тряпкой или щеткой в целях предупреждения перегрева и возгорания.

ВАЖНЫЕ ЗАМЕЧАНИЯ

1. Для предотвращения поражения электрическим током или повреждения шнура питания не держите вилку за шнур при выключении Пурифайера из сети.
2. Не пользуйтесь электрическим шнуром или вилкой, имеющими следы повреждения.
3. Не устанавливайте Пурифайер в местах, где на него может попасть вода, или в местах с повышенной влажностью.
4. После отключения от сети питания подождите не менее 6 минут до нового включения, иначе может произойти повреждение компрессора.
5. Если Пурифайер не планируется использовать длительное время, следует вынуть вилку из розетки питания.
6. При перемещении не беритесь голыми руками за низ Пурифайера, это может привести к травмам острыми металлическими частями Пурифайера.

Внимание! Пурифайер предназначен для очистки водопроводной питьевой воды. Его не следует устанавливать там, где есть опасность подачи воды, опасной для здоровья.

II

ГАРАНТИЙНЫЕ ПОЛОЖЕНИЯ

ГАРАНТИЙНЫЙ ПЕРИОД СОСТАВЛЯЕТ ОДИН ГОД СО ДНЯ ПОКУПКИ.

КОМПОНЕНТЫ, В КОТОРЫХ В ТЕЧЕНИЕ ГАРАНТИЙНОГО ПЕРИОДА БУДУТ ВЫЯВЛЕНЫ ДЕФЕКТЫ, БУДУТ ЗАМЕНЕНЫ В УСТАНОВЛЕННОМ ПОРЯДКЕ.

ОПЛАТА РАБОТ ПО ЗАМЕНЕ ДЕТАЛЕЙ НЕ ВХОДИТ В ГАРАНТИЙНЫЕ ОБЯЗАТЕЛЬСТВА.

ЗАТРАТЫ НА ПОКУПКУ ФИЛЬТРОВ НЕ ВХОДЯТ В ГАРАНТИЙНЫЕ ОБЯЗАТЕЛЬСТВА.

СРОК ЭКСПЛУАТАЦИИ АППАРАТА СОСТАВЛЯЕТ 10 ЛЕТ.

III

ПРОЦЕСС ФИЛЬТРАЦИИ

Процесс обработки воды в Пурифайере ориентирован на использование исходной воды питьевого качества, которую Пурифайер делает водой высокого качества и вкуса. Обработка воды происходит в 4 или 5 этапов.

Этап 1 – Очищение воды от 90% взвешенных частиц величиной более 5 мкм с использованием фильтра грубой очистки – **осадочного фильтра (Sediment Filter)**.

Этап 2 – Удаление хлора и органических химических веществ с помощью **угольного префильтра (Carbon Pre-Filter)**. Происходит удаление запаха и улучшение вкуса воды.

Этап 3 – Использование **ультрафильтрационного фильтра (UF Membrane Filter)** или **мембраны обратного осмоса (RO Membrane Filter)**.

Ультрафильтрационный фильтр удаляет бактерии, вирусы, тонкие частицы и растворенные минералы и соли. Минералы и соли, однако, не могут быть удалены в большом количестве.

Мембрана обратного осмоса задерживает бактерии, вирусы, растворенные минералы и соли и позволяет пройти молекулам воды, задерживая микроскопические включения. Включения удаляются с мембраны смывом в дренажную систему.

Этап 4 – Использование **угольного постфильтра (PostCarbon Filter)** позволяет удалять запахи, привкус и органические субстанции, прошедшие сквозь мембрану обратного осмоса или мембрану ультрафильтрации.

Этап 5 – Использование **ультрафиолетовой лампы (UV lamp)** подавляет возможность репродукции вирусов и бактерий благодаря уничтожению в ультрафиолетовом излучении.

В качестве пятого фильтра может использоваться дополнительный фильтр.

Примечание: Установка Пурифайера должна производиться квалифицированным персоналом. Это будет означать, что все этапы установки будут соответствовать норме.

Установка:

1. Установите Пурифайер в помещении, выдерживая расстояние между задней панелью и стеной не менее 10 см и на удалении от розетки питания на 1-1,5 метра.

2. Пока не включайте Пурифайер в сеть питания.

3. Используя 6-ти миллиметровую пластиковую трубку, соедините источник воды со штуцером на задней стороне с надписью inlet (вход).

Рекомендуется для удобства устанавливать отсечной клапан вблизи устройства.

4. Этап только для Пурифайеров с мембраной обратного осмоса. Используя 6-ти миллиметровую пластиковую трубку, соединить штуцер drain (слив) на задней стороне Пурифайера с имеющейся системой слива. Убедитесь, что не существует опасности обратного загрязняющего потока в Пурифайер.

Включение:

1. Дайте установленному Пурифайеру постоять 30 минут для заполнения компрессора смазкой. Примечание: если установка проведена сразу после транспортировки в горизонтальном положении, дайте Пурифайеру постоять около 4 часов.

2. Убедитесь, что выключатель нагрева **выключен**.

3. Для настольного пурифайера удалите нижний кожух и для настольного пурифайера либо боковую панель, либо верхний кожух, в зависимости от конструкции. Это необходимо для визуального контроля системы фильтрации Пурифайера на время тестирования.

4. Откройте отсечной клапан.

5. Вставьте вилку в розетку питания.

6. Дайте Пурифайеру поработать 1 час. В это время проверьте, нет ли утечек, и ликвидируйте их, если они есть.

7. По истечении часа слейте по несколько чашек из кранов холодной и горячей воды. Кран горячей воды может иметь функцию безопасности (обычно кнопка), ее следует нажать во время открытия крана.

8. Вынуть вилку из розетки и соединить Пурифайер с системой слива.

Пурифайер с обратноосмотической системой фильтрации (в названии модели имеет букву R) имеет два дренажных штуцера на задней панели. Один для RO мембраны, другой для бака горячей воды.

Пурифайер с ультрафильтрационной системой фильтрации (в названии модели имеет букву U) имеет один дренажный штуцер для бака с горячей водой. Для слива воды из бака холодной воды используйте кран холодной воды.

9. Вставьте вилку в розетку питания и дайте заполниться накопительному баку. Дайте RO системе поработать 4-6 часов и UF системе примерно 30 минут после заполнения бака.

10. Вновь слейте воду из Пурифайера.

11. Дайте Пурифайеру поработать 1 час и включите нагреватель. Легкий шум при работе нагревателя является нормальным, должен исчезнуть примерно через час.

12. Через 30 минут Пурифайер готов к выдаче воды для потребления.

V

ПЕРИОДИЧНОСТЬ ЗАМЕНЫ ФИЛЬТРОВ

Номер	Наименование фильтра	Частота замены
1	Осадочный (механический) фильтр (Sediment Filter)	3-6 месяцев
2	Угольный префильтр (Pre-Carbon Filter)	3-6 месяцев
3.R	Мембрана обратноосмотическая (RO Membrane Filter)	12 месяцев
3.U	Мембрана ультрафильтрационная (UF Membrane Filter)	6-12 месяцев
4	Угольный постфильтр (Post Carbon Filter)	3-6 месяцев
5	Лампа ультрафиолетовая (UV lamp)	12 месяцев

Для квалифицированного и своевременного обслуживания Пурифайера рекомендуется обслуживание в специализированной сервисной организации.

VI

ПОДДЕРЖАНИЕ ГИГИЕНИЧНОСТИ ПУРИФАЙЕРА

Для санитарной обработки Пурифайера следует выполнить следующие операции:

1. Выключить нагрев.
2. Вынуть вилку из розетки.
3. Выключить подачу воды.
4. Удалить верхний кожух и крышку бака чистой воды.
5. Залить около 30 грамм очищающей жидкости (Clorox или др.) в бак чистой воды.
6. Установить кожух и крышку на место и выдержать 15-30 минут.
7. Слить воду из горячего и холодного кранов до момента, когда начнет ощущаться запах очищающей жидкости в вытекающей воде.
8. Оставить Пурифайер в таком состоянии на 2-4 часа.
9. Слить воду.
10. Включить подачу воды и вставить вилку в розетку.
11. Полностью заполнить бак водой.
12. Слить всю воду.
13. Повторить заполнение и слив до полного исчезновения запаха очищающей жидкости.

VII

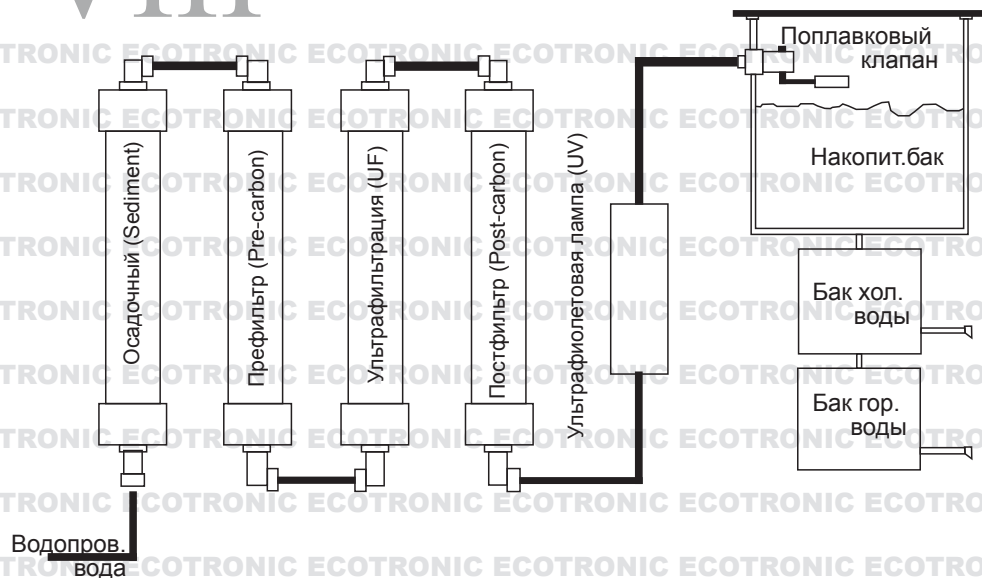
ХРАНЕНИЕ УСТРОЙСТВА

Если Пурифайер не планируется использовать более чем неделю, выполните следующие операции:

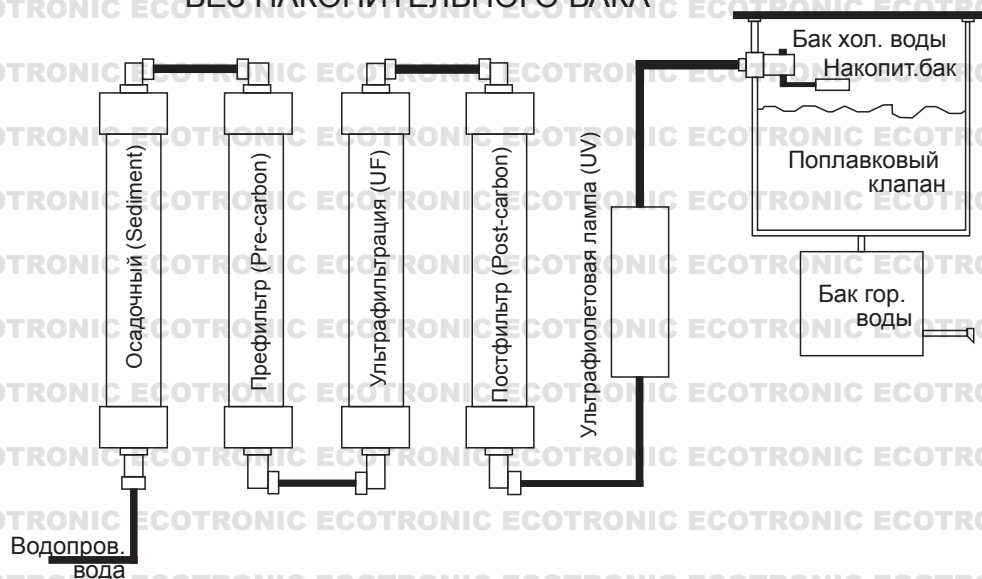
1. Выполните с 1 по 10 операции предыдущего раздела.
2. Отключите Пурифайер от источника питания водой и электричества.
3. Если Пурифайер не используется три месяца и более, рекомендуется перед его пуском заменить фильтры и выполнить санитарную обработку.

VIII

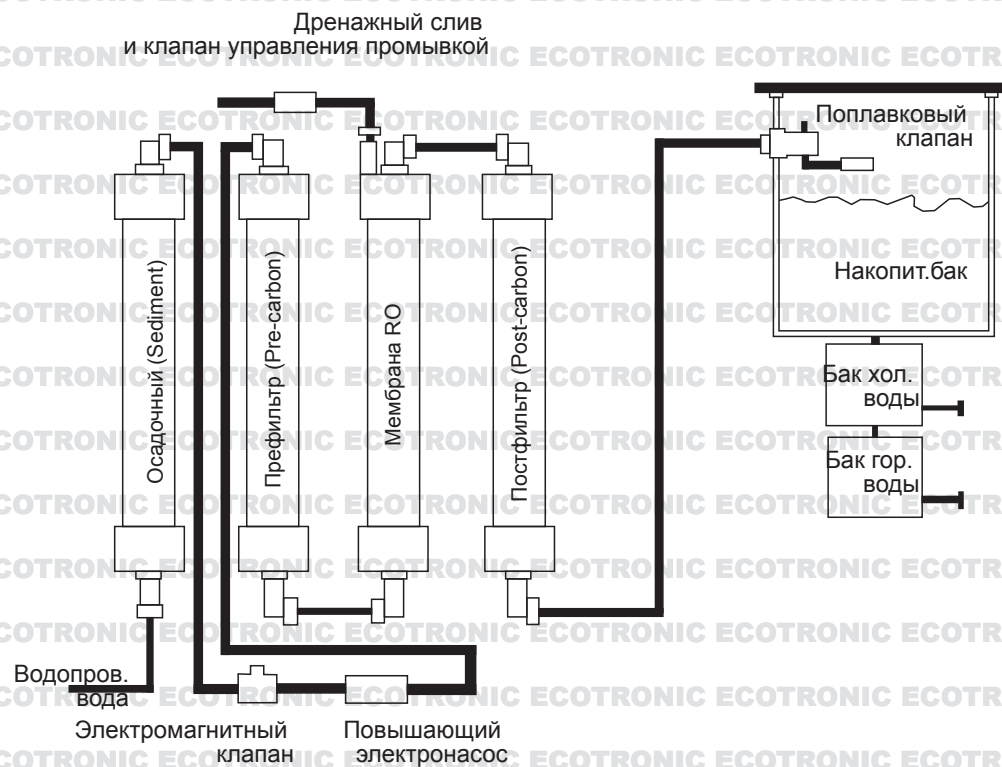
СИСТЕМА УЛЬТРАФИЛЬТРАЦИИ (UF)



СИСТЕМА ВОДОПОГОТОВКИ ДЛЯ ПУРИФАЙЕРОВ БЕЗ НАКОПИТЕЛЬНОГО БАКА**



СИСТЕМА ОБРАТНООСМОТИЧЕСКОЙ ФИЛЬТРАЦИИ (RO)



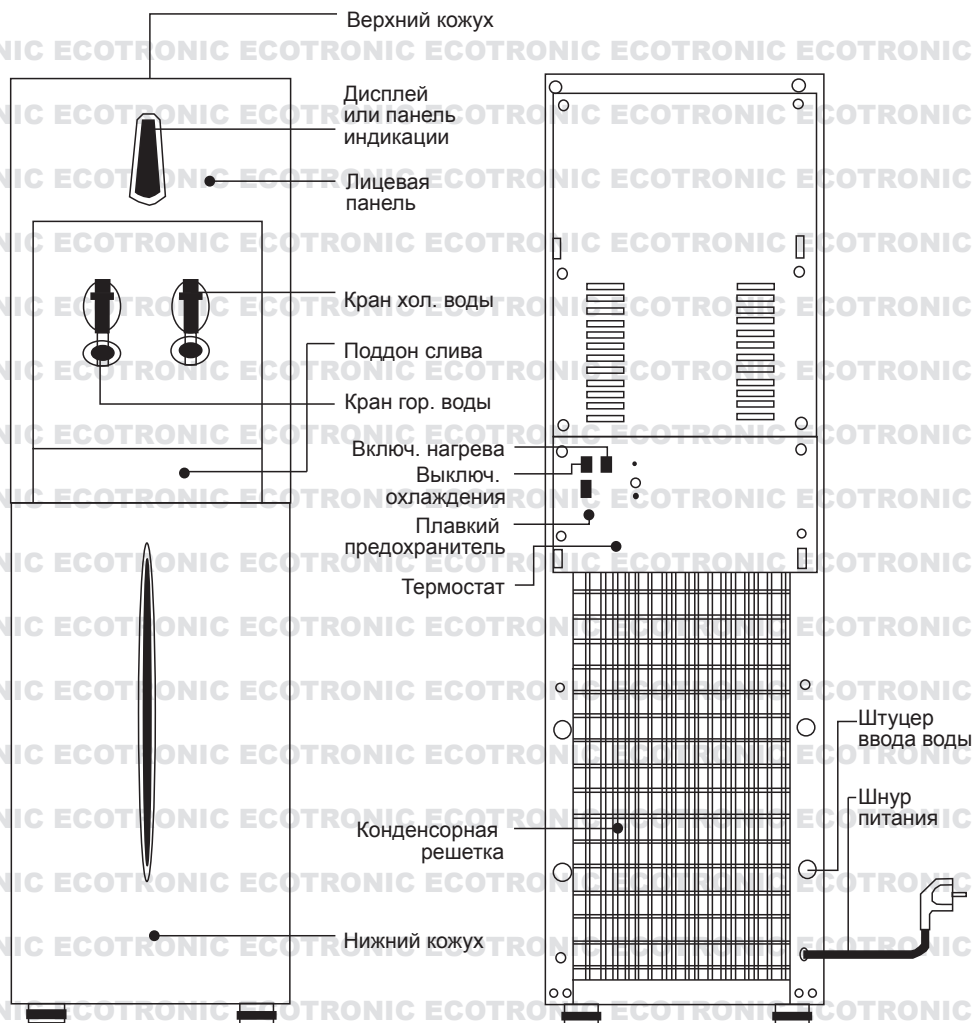
*Ультрафиолетовая лампа присутствует только в моделях с обозначением UV в названии.

IX

НАИМЕНОВАНИЕ ВНЕШНИХ ДЕТАЛЕЙ

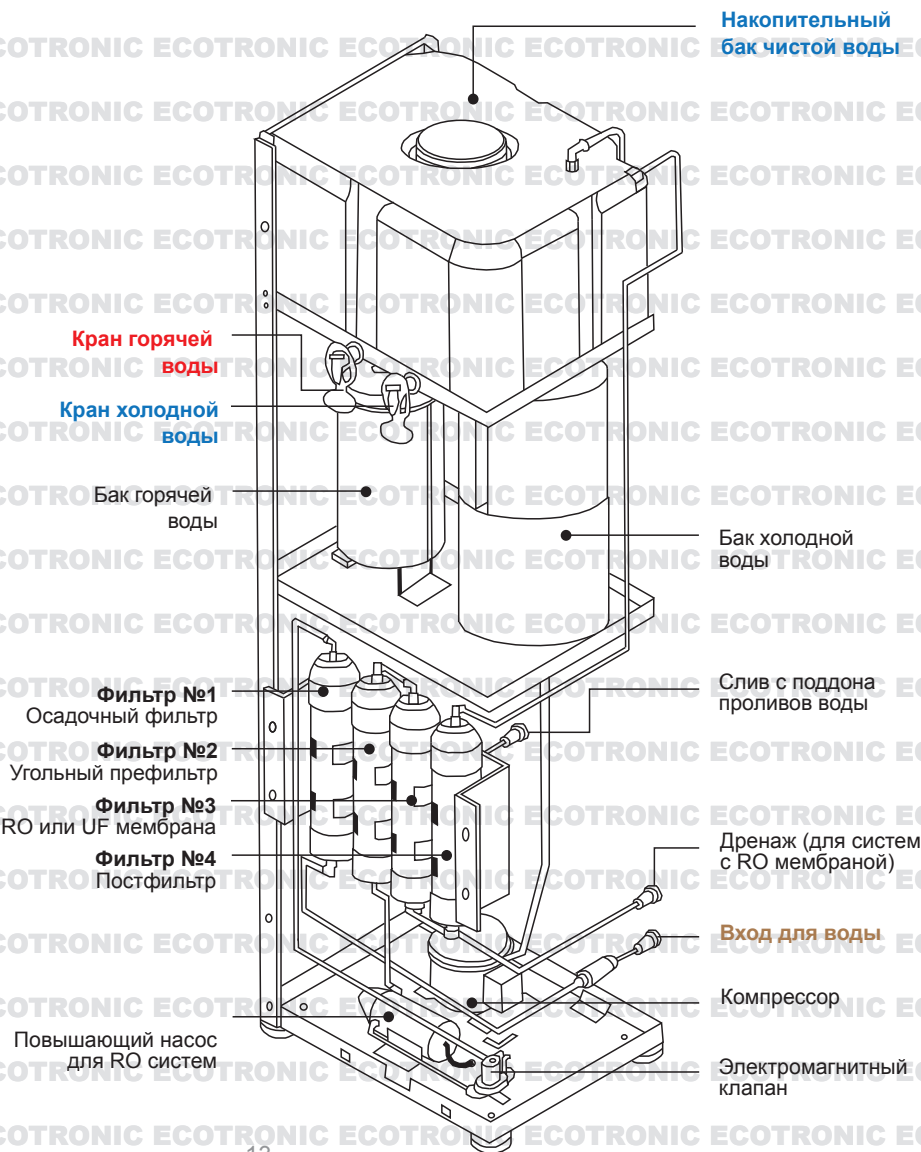
Передняя сторона

Задняя сторона



X

ВНУТРЕННЯЯ СТРУКТУРА



XI

ТЕХНИЧЕСКИЕ ХАРАКТЕРИСТИКИ

МОДЕЛЬ ECOTRONIC	V11-U4T	V10-U4L	V11-U4L	V19-U4L
Напряжение	220-240В/50Гц	220-240В/50Гц	220-240В/50Гц	220-240В/50Гц
Мощность нагрева	≤ 300Вт	≤ 1000Вт	≤ 1000Вт	≤ 1000Вт
Мощность охлаждения	≤ 100Вт	≤ 100Вт	≤ 100Вт	≤ 100Вт
Объем бака нагрева	1.2л	5л	5л	7.8л
Нагрев	≥ 90°C	≥ 90°C	≥ 90°C	≥ 90°C
Объем бака охлаждения	3.6л	3.3л	3.6л	9.2л
Охлаждение	≤ 10°C	≤ 10°C	≤ 10°C	≤ 10°C
Объем накопительного бака	-	-	-	-
Климатический класс	ST	ST	ST	ST
Класс электрозащиты	I	I	I	I
Энергопотребление	≤ 1.5кВт/ч/сут	≤ 1.5кВт/ч/сут	≤ 1.5кВт/ч/сут	≤ 1.5кВт/ч/сут
Давление максимальное	30бар	30бар	30бар	30бар
Хладагент	R134a	R134a	R134a	R134a

XI

ТЕХНИЧЕСКИЕ ХАРАКТЕРИСТИКИ

МОДЕЛЬ ECOTRONIC	V40-U4L	V42-U4L	V42-R4L	V40-U4T V42-R4T
Напряжение	220-240В/50Гц	220-240В/50Гц	220-240В/50Гц	220-240В/50Гц
Мощность нагрева	≤ 1000Вт	≤ 1000Вт	≤ 1000Вт	≤ 300Вт
Мощность охлаждения	≤ 100Вт	≤ 100Вт	≤ 100Вт	≤ 100Вт
Объем бака нагрева	5л	4.5л	4.5л	1.5л
Нагрев	≥ 90°C	≥ 90°C	≥ 90°C	≥ 90°C
Объем бака охлаждения	5.8л	5л	5л	5.8л
Охлаждение	≤ 10°C	≤ 10°C	≤ 10°C	≤ 10°C
Объем накопительного бака	-	12л	12л	-
Климатический класс	ST	ST	ST	ST
Класс электрозащиты	I	I	I	I
Энергопотребление	≤ 1.5кВт/ч/сут	≤ 1.5кВт/ч/сут	≤ 1.5кВт/ч/сут	≤ 1.5кВт/ч/сут
Давление максимальное	30бар	30бар	30бар	30бар
Хладагент	R134a	R134a	R134a	R134a