

АППАРАТЫ ДЛЯ НАГРЕВА И ОХЛАЖДЕНИЯ ПИТЬЕВОЙ ВОДЫ

с электронным охлаждением

ИНСТРУКЦИЯ ПО ИСПОЛЬЗОВАНИЮ



ECO TRONIC

МОДЕЛЬ:

M50-LXE

(с нижней загрузкой бутылки)

Гарантия _____

Дата покупки _____

Модель _____

№ аппарата _____

МП

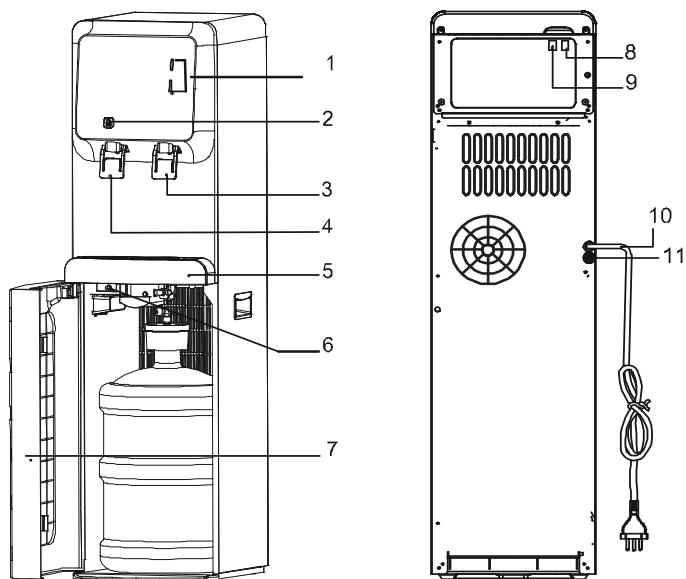
Экспортер: Акваальянс Ко, Лимитед/Aquaalliance Co., Limited
Адрес: ГОНКОНГ, Unit 2104, Mongkok Commercial Centre, 16 Argyle street,
Mongkok, Kowloon, Hong Kong.
Тел. +852 3973 3814, E-mail: aquaalliancecompany@gmail.com
Серийный номер и дата изготовления указаны на наклейке на задней стенке
аппарата.

Гарантийные обязательства недействительны в случае, когда повреждения вызваны неправильной эксплуатацией прибора или его транспортировкой, а также несоблюдением санитарных норм, проникновения насекомых, мышей внутрь изделия.

При нарушении правил эксплуатации ремонт производится за счет клиента.

Гарантийный срок эксплуатации аппарата - 12 месяцев со дня продажи при соблюдении условий и правил, установленных в паспорте на аппарат.

УСТРОЙСТВО И ОПИСАНИЕ



1. Панель индикации	7. Дверь
2. Защита от детей	8. Выключатель нагрева
3. Кран холодной воды	9. Выключатель охлаждения
4. Кран горячей воды	10. Сетевой шнур
5. Лоток водоприема	11. Сливное отверстие
6. Кнопка сброса	



Кнопка сброса автоматически срабатывает, когда дверь аппарата закрыта. Это будет означать, что бутылка заменена и индикатор пустой бутылки погаснет.

ТЕХНИЧЕСКИЕ ХАРАКТЕРИСТИКИ

Напряжение/Частота	220-240В/50-60Гц
Мощность нагрева	500Вт
Мощность охлаждения	65Вт
Нагрев воды	≥90°C 5л/ч
Охлаждение воды	≤15 °C 1л/ч
Температура окружающей среды	10-25°C
Относительная влажность	≤90%
Класс электробезопасности	I
Климатический класс	SN

ПРИМЕЧАНИЕ: Указанные характеристики действительны при эксплуатации аппарата в помещении при температуре окружающего воздуха от 10 до +25 °C.

ВОЗМОЖНЫЕ НЕПОЛАДКИ И СПОСОБЫ ИХ УСТРАНЕНИЯ

ПРОБЛЕМА	ВОЗМОЖНАЯ ПРИЧИНА	СПОСОБ УСТРАНЕНИЯ
Нет нагрева или охлаждения воды	Аппарат не подключен к сети.	Подключить аппарат к электросети.
	Выключен сетевой тумблер.	Включить сетевой тумблер.
	Нет напряжения в электросети.	Проверить наличие напряжения в электросети.
	Крышка бутылки ненадежно соединена с коннектором	Проверьте соединение
	Аппарат поврежден.	Обратитесь в Сервисный центр.
Недостаточный нагрев воды	Аппарат не успевает нагревать воду.	Дать время аппарату набрать нужную температуру воды (10-15 минут).
Недостаточное охлаждение воды	Аппарат не успевает охлаждать воду.	Дать время аппарату набрать нужную температуру (10-15 минут).
	Недостаточная вентиляция задней панели аппарата.	Обеспечить доступ воздуха к задней панели аппарата.
	Перегрев деталей системы охлаждения.	Временно отключить аппарат от электросети, дать системе охладиться (30 минут).
Возникновение шума	Аппарат установлен на неровной поверхности или соприкасается с другими предметами.	Проверить соответствие установки аппарата требованиям инструкции.
Утечка воды	Бракованный баллон.	Заменить баллон, установкой нового баллона.
	Неисправен кран.	Заменить кран.
	Крышка сливного отверстия на задней стенке аппарата закручена недостаточно плотно.	Закрутить крышку сливного отверстия.
Вода имеет привкус	Это является нормальным для нового аппарата. Не беспокойтесь, это не опасно для вашего здоровья, поскольку аппарат прошёл проверку FPA	Привкус должен исчезнуть после использования первой бутылки с водой

ПРАВИЛА ЭКСПЛУАТАЦИИ И УХОДА ЗА АППАРАТОМ

ВНИМАНИЕ! ПРИ ЭКСПЛУАТАЦИИ АППАРАТА ПРИ ТЕМПЕРАТУРЕ ОКРУЖАЮЩЕЙ СРЕДЫ ВЫШЕ +25 С ПЛАСТИНА ПЕЛЬТЪЕ МОЖЕТ ВЫЙТИ ИЗ СТРОЯ!!!

1. Используйте для розлива только сертифицированную питьевую воду.
2. В случае неисправности или длительного неиспользования аппарата отключайте шнур электропитания от сети.
3. При кратковременном отключении аппарата от сети электропитания повторное включение допускается через 2-3 минуты.
4. Не оставляйте аппарат, заполненный водой, при температуре окружающей среды ниже 0 °С. При подготовке аппарата к хранению, а также перевозке при температуре окружающей среды ниже 0 °С необходимо полностью освободить его от воды.

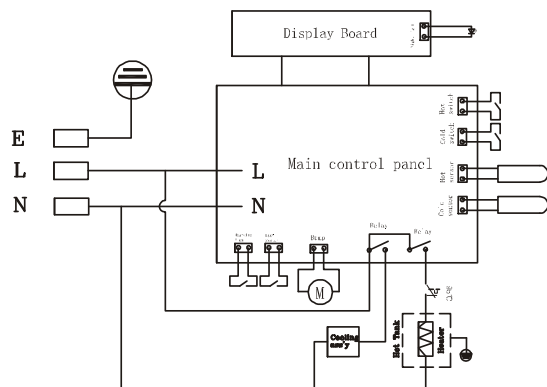
Для этого следует:

- слить воду из крана холодной воды, нажав кран холодной воды;
- слить воду из бака горячей воды, открыв пробку сливного отверстия на дне аппарата.

ОСТОРОЖНО! ВЫТЕКАЮЩАЯ ВОДА МОЖЕТ БЫТЬ ОБЖИГАЮЩЕ ГОРЯЧЕЙ!

6. При уходе за корпусом аппарата используйте мягкую ткань, смоченную в слабом моющем растворе, не содержащем таких активных растворителей как бензин, керосин, ацетон, а также моющих препаратов, имеющих абразивную основу.
7. Не реже чем один раз в год очищайте от пыли заднюю панель аппарата.
8. Периодически промывайте лоток водоприема воды, отсоединив его от корпуса аппарата.

ЭЛЕКТРИЧЕСКАЯ СХЕМА



ВАЖНЫЕ УКАЗАНИЯ

ВНИМАНИЕ!

Для уменьшения риска возгорания, поражения током и для уверенности при пользовании устройством прочтите предлагаемое руководство!

ВАЖНО:

- При покупке аппарата проверьте отсутствие повреждений в упаковке.
- Эксплуатация аппарата должна производиться в соответствии с настоящей инструкцией по эксплуатации.
- Техническое обслуживание и ремонт аппарата должен производиться специалистом Сервис-центра.

ПРАВИЛА ЭЛЕКТРОБЕЗОПАСНОСТИ

1. Не подключайте аппарат к сети электропитания, колебания напряжения в которой могут выходить за пределы диапазона 180-240В.
2. Перед подключением аппарата к сети убедитесь, что шнур питания не имеет повреждений.
3. Не подключайте к одной розетке несколько бытовых приборов одновременно. Это может перегрузить сеть электропитания и привести к короткому замыканию или возгоранию.
4. Избегайте попадания аппарата под дождь или содержания его во влажном помещении.
5. Аппарат должен подключаться к сети электропитания с заземляющим контактом.
6. После хранения аппарата в холодном помещении или после перевозки в зимних условиях, перед подключением к электросети нужно дать ему прогреться при комнатной температуре в течение 1-2 часов в распакванном виде.
7. Не оставляйте аппарат включенным без присмотра.

УСТАНОВКА АППАРАТА

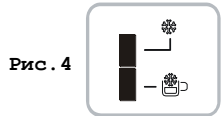
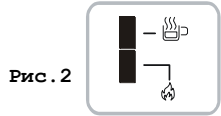
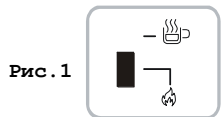
1. Аппарат следует устанавливать на ровной, прочной поверхности.
2. Место установки аппарата должно исключать попадание прямых солнечных лучей на него, так как это приводит к выгоранию пластиковых деталей корпуса.
3. Избегайте соприкосновения аппарата с другими предметами, стоящими рядом, так как это приводит к возникновению посторонних шумов.
4. Не устанавливайте аппарат вблизи источников тепла, таких как батареи центрального отопления, обогреватели и т.п.
5. Вокруг аппарата должно быть достаточно свободного пространства (не менее 20 см) для циркуляции воздуха.

ПОДГОТОВКА АППАРАТА К РАБОТЕ

1. Освободите аппарат от упаковки.
2. **Важно!** Крышка сливного отверстия на задней стенке аппарата может быть неплотно закручена из-за процесса транспортировки. Пожалуйста, проверьте это и закрутите крышку до того, как вы начнете пользоваться аппаратом. В противном случае это может привести к порче пола.
3. В данной модели бутылка устанавливается в нижней части аппарата, за дверцей.
4. При первом подключении аппарата рекомендуется слить 1-2 бутылки воды через краны подачи воды.

ПОДГОТОВКА АППАРАТА К РАБОТЕ (ДО ПОДКЛЮЧЕНИЯ К СЕТИ)

1. Убедитесь в том, что аппарат не подключен к сети.
2. Откройте дверцу шкафчика.
3. Поставьте полную бутылку с водой на пол. Снимите пластиковую крышку с горлышка бутылки.
4. Поместите металлическую трубку внутри бутылки и плотно наденьте крышку на горлышко бутылки.
5. Подсоедините шланг к верхней части крышки, используя для быстрого подключения рис.5-7.
6. Задвиньте бутылку внутрь шкафчика и закройте дверцу.
7. Подключите аппарат к розетке с заземлением.



8. Аппарат начнет работать, вода будет накачиваться в баки нагрева и охлаждения в течение 5 минут. После этого нажмите каждый кран, чтобы убедиться, что вода течет.
9. Включите тумблер нагрева на задней стенке аппарата, индикатор нагрева красного цвета загорится на панели индикации (Рис.1). Когда процесс нагрева завершится, загорится второй красный индикатор (Рис.2). Горячая вода готова.
10. Включите тумблер охлаждения на задней стенке аппарата, индикатор охлаждения синего цвета загорится на панели индикации (Рис.3). Когда процесс охлаждения завершится, загорится второй синий индикатор (Рис.4). Холодная вода готова.

ВАЖНО!

Если соединение между крышкой с трубкой и коннектором (соединительной частью) не надежно, насос будет работать, но аппарат не будет подавать воду. Пожалуйста, убедитесь, что шланг подсоединен к аппарату правильно.

ВНИМАНИЕ!

Пожалуйста, перед использованием аппарата подождите, пока водяной насос прекратит работу. Если баки не наполнены, вода не будет подаваться из кранов горячей и холодной воды.



ПОДСОЕДИНЕНИЕ БУТЫЛИ

1. Ваш новый аппарат оснащен системой быстрого подсоединения. Для правильной работы убедитесь в том, что коннектор (соединительная часть) герметично подсоединен (Рис.5)

ПОДСОЕДИНЕНИЕ БУТЫЛИ

2. Коннектор может быть легко снят для очистки теплой водой с мылом (Рис.6)
3. Нержавеющая стальная трубка может быть отрегулирована по длине для 11-ти и 19-ти литровых бутылей (Рис.7)



Рис.5



Рис.6

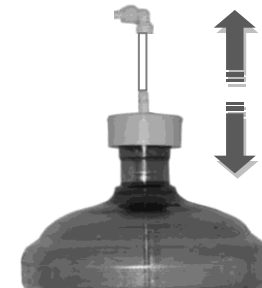


Рис.7

ПАНЕЛЬ ИНДИКАЦИИ

На лицевой панели аппарата расположены пять индикаторов отображения различных функций аппарата.



Индикатор нагрева/охлаждения: обозначает что идет процесс нагрева/охлаждения, когда индикатор горит



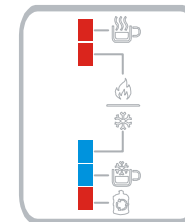
Индикатор горячей воды (красный): когда горячая вода достигла заданной температуры, этот индикатор загорится и горячая вода будет готова



Индикатор охлаждения (синий): когда холодная вода достигла заданной температуры, этот индикатор загорится и холодная вода будет готова



Индикатор пустой бутылки (красный): когда этот индикатор горит, необходимо заменить бутылку на полную.



ПОДАЧА ГОРЯЧЕЙ ВОДЫ:

Чтобы налить горячую воду, нажмите одновременно кнопку защиты от детей и кран горячей воды.

